



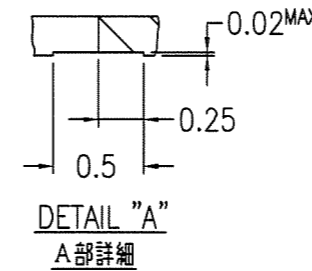
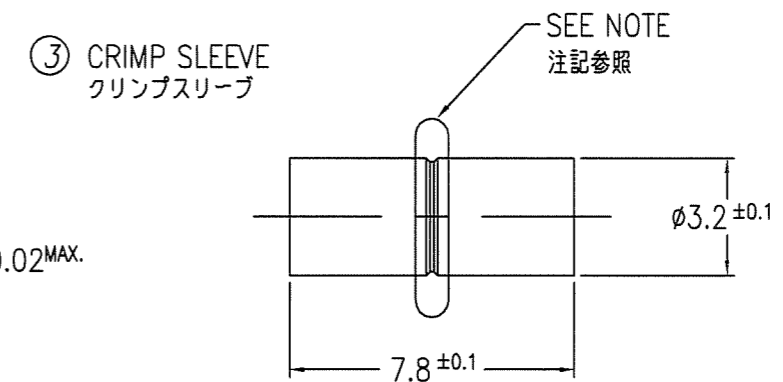
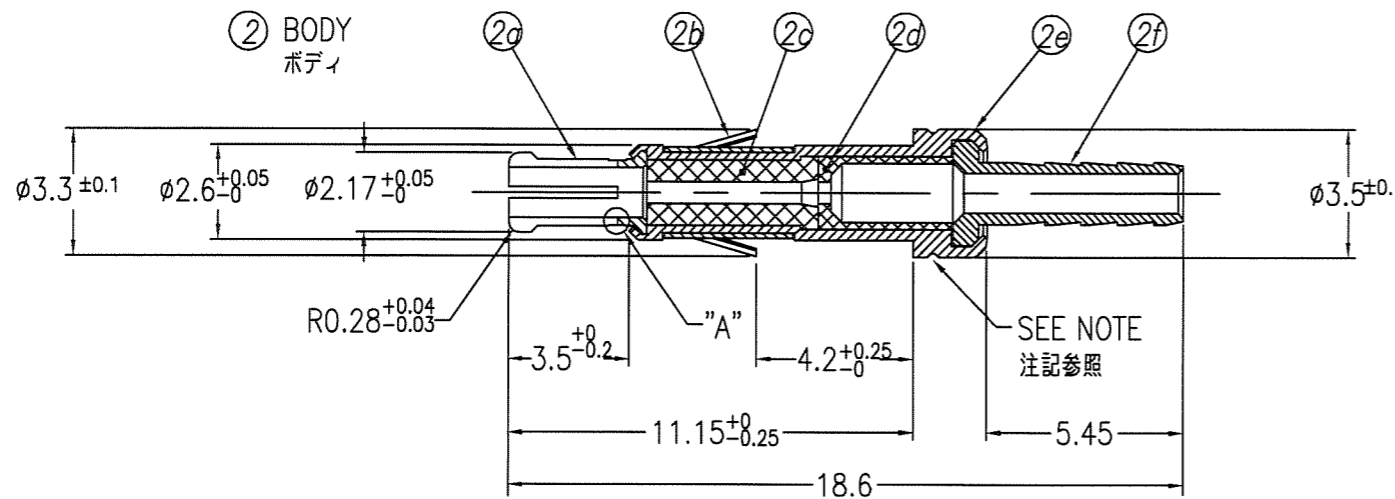
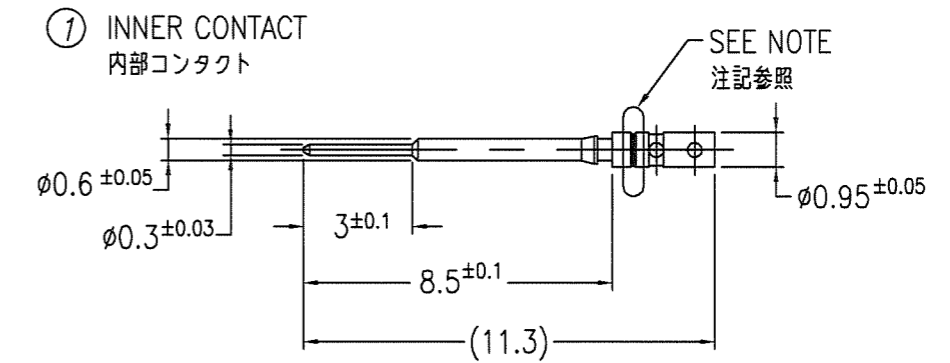
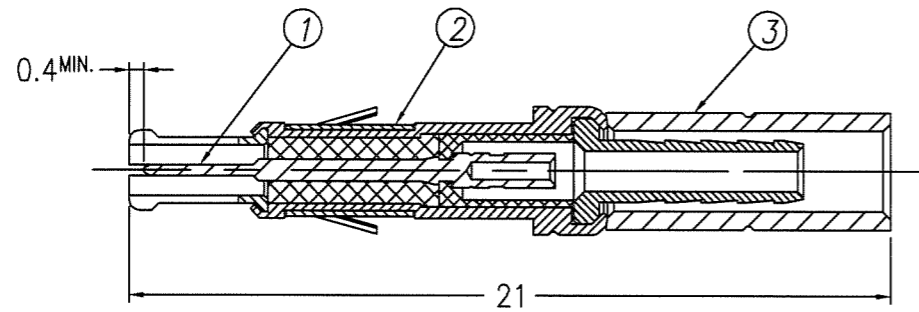
No.	DESCRIPTION 呼称	QTY. 数量	MATERIAL 材料	PLATING メッキ	No.	DESCRIPTION 呼称	MATERIAL 材料	PLATING メッキ
①	INNER CONTACT 内部コンタクト	1	BERYLLIUM COPPER ベリリウム銅	Au 0.8μm MIN.	②a	OUTER CONTACT 外部コンタクト	BERYLLIUM COPPER ベリリウム銅	Au 0.8μm MIN.
②	BODY ボディ	1			②b	SPRING CLIP クリップ	BERYLLIUM COPPER ベリリウム銅	Ni 1.27μm MIN.
③	CRIMP SLEEVE クリンプスリーブ	1	BRASS 黄銅	Ni 1.27μm MIN.	②c	FRONT INSULATOR フロントインシュレーター	PTFE	
85953-101		METRAL MINI COAX MALE CONTACT KIT メタルミニ同軸メールコンタクトキット製品番号			②d	REAR INSULATOR リアインシュレーター	PTFE	
85953-101LF					②e	SLEEVE スリーブ	BRASS 黄銅	Au 0.05μm MIN.
					②f	FERRULE フェルルール	BRASS 黄銅	Au 0.05μm MIN.

NOTE

- THESE SHAPES ARE DESCRIBED FOR VENDOR.
- FOR LEAD FREE P/N, THE PRODUCT MEET EUROPEAN UNION DIRECTIVES AND OTHER COUNTRY REGULATIONS AS DESCRIBED IN GS-22-008
- THE PRODUCT IS NOT INTENDED TO BE EXPOSED TO A MANUFACTURING SOLDER PROCESS.

注記

- これらの形状の有無にて協力会社の識別とする。
- "LF"の付いた型番製品は、GS-22-008に記載されたヨーロッパ連合指令と他国の規制に適合しています
- この製品は、はんだ付けの工程を必要としない。



mat'l. code ---				surface ISO 1302 ✓		tolerance ISO 406 ISO 1101		projection		product family METRAL		CODE JP
ltr	description	ecn no	dr	date	tolerances unless otherwise specified			MM		title		
B	REVISED	J80042	Y.K	2/17/98	angles	linear	0.X	±0.2	scale 5:1	METRAL MINI COAX MALE CONTACT KIT		
C	REVISED	J90036	Y.K	1/29/99		0.XX	±0.2	メタルミニ同軸メールコンタクトキット				
D	REVISED	J90334	Y.K	9/7/99	0'±2'		0.XXX	±0.2	dwg no 85953		sheet 2 of 2	size A3
E	REVISED	J00331	Y.K	5/10/00	dr	M.NAGASE	10/28/97	FCJ		type Customer Drawing		
F	REVISED	J03-0172	Y.K	4/10/03	enr	S.OKUDAIRA	1/22/07			Rev. H		
G	REVISED	J05-0676	T.S	10/21/05	chr	R. Shoyi	1/22/07					
H	REVISED	J07-0039	S.O	1/22/07	app	S. Okudaira	1/22/07					
sheet index	revision sheet											

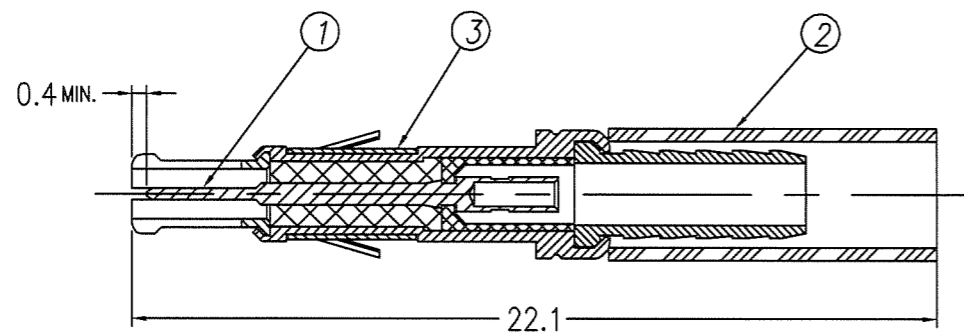
No.	DESCRIPTION 呼称	QTY. 数量	MATERIAL 材料	PLATING メッキ	No.	DESCRIPTION 呼称	MATERIAL 材料	PLATING メッキ
①	INNER CONTACT 内部コンタクト	1	BERYLLIUM COPPER ベリリウム銅	Au 1.27μm MIN. (for -002) Au 0.8μm MIN. (for -102)	②a	OUTER CONTACT 外部コンタクト	BERYLLIUM COPPER ベリリウム銅	Au 1.27μm MIN. (for -002) Au 0.8μm MIN. (for -102)
②	BODY ボディ	1			②b	SPRING CLIP クリップ	BERYLLIUM COPPER ベリリウム銅	Ni 1.27μm MIN.
③	CRIMP SLEEVE クリンプスリーブ	1	BRASS 黄銅	Au 0.05μm MIN. (for -002) Ni 1.27μm MIN. (for -102)	②c	FRONT INSULATOR フロントインシュレーター	PTFE	
85953-x02		CABLE : RG188A/U			②d	REAR INSULATOR リアインシュレーター	PTFE	
85953-x02LF					②e	SLEEVE スリーブ	BRASS 黄銅	Au 0.05μm MIN.
					②f	FERRULE フェルール	BRASS 黄銅	Au 0.05μm MIN.

NOTE

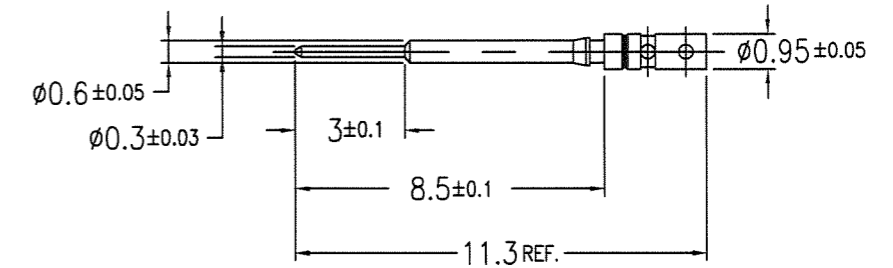
- FOR LEAD FREE P/N, THE PRODUCT MEET EUROPEAN UNION DIRECTIVES AND OTHER COUNTRY REGULATIONS AS DESCRIBED IN GS-22-008
- THE PRODUCT IS NOT INTENDED TO BE EXPOSED TO A MANUFACTURING SOLDER PROCESS.

注記

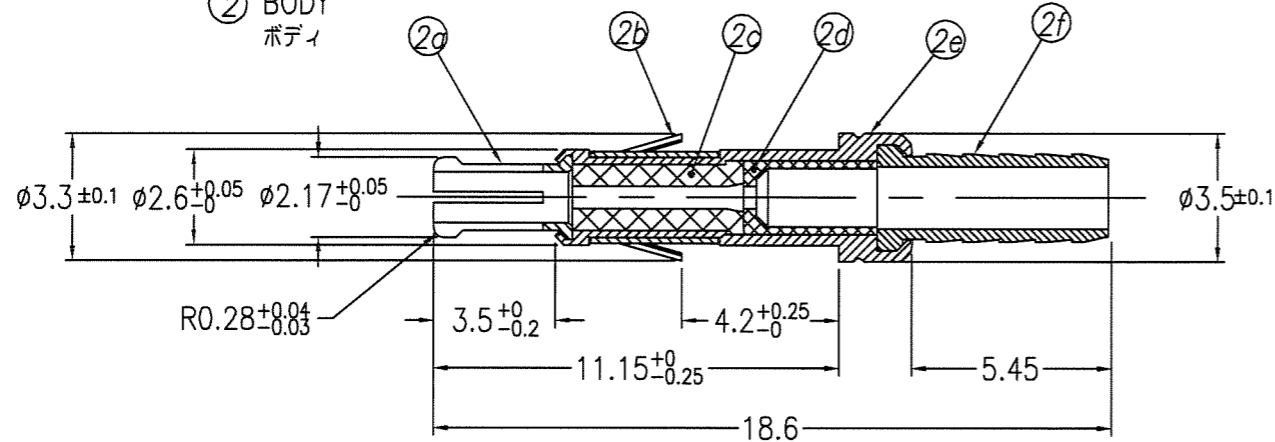
- "LF"の付いた型番製品は、GS-22-008に記載されたヨーロッパ連合指令と他国の規制に適合しています
- この製品は、はんだ付けの工程を必要としない。



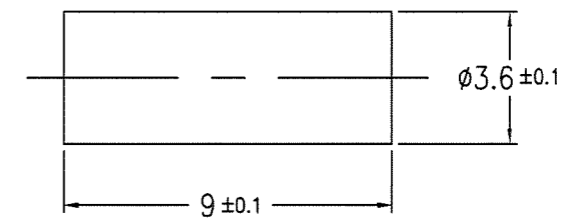
① INNER CONTACT  
内部コンタクト



② BODY  
ボディ



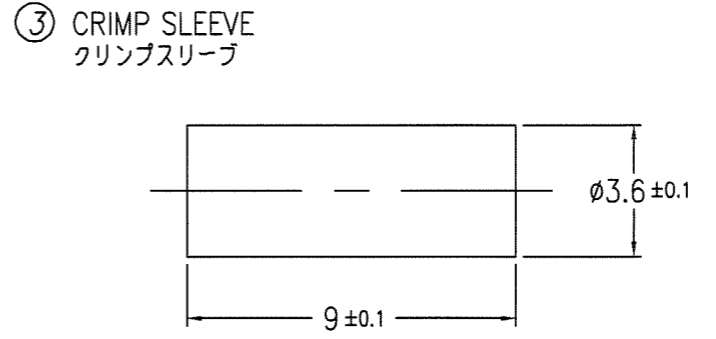
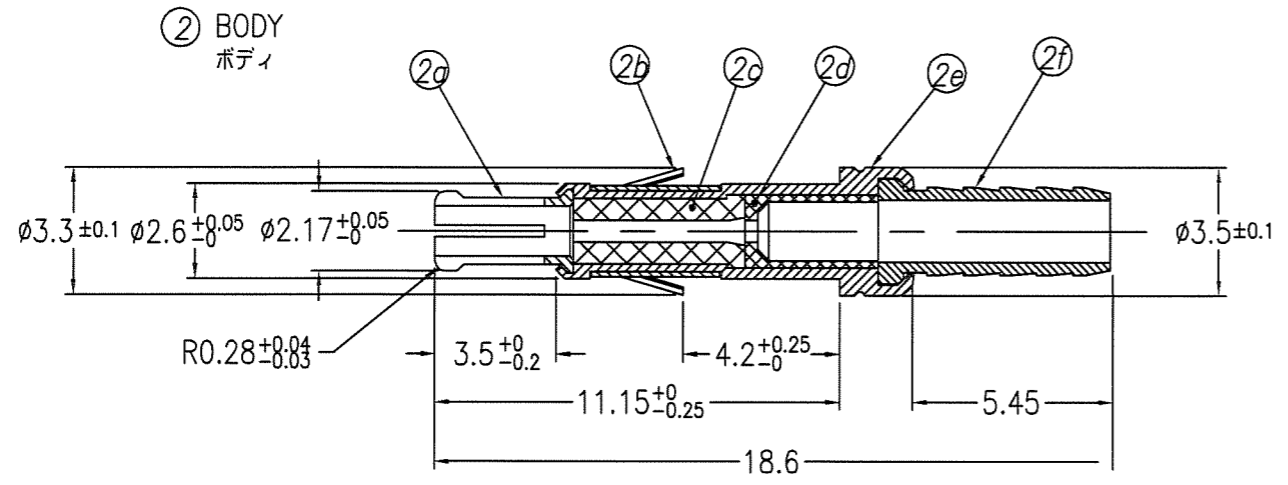
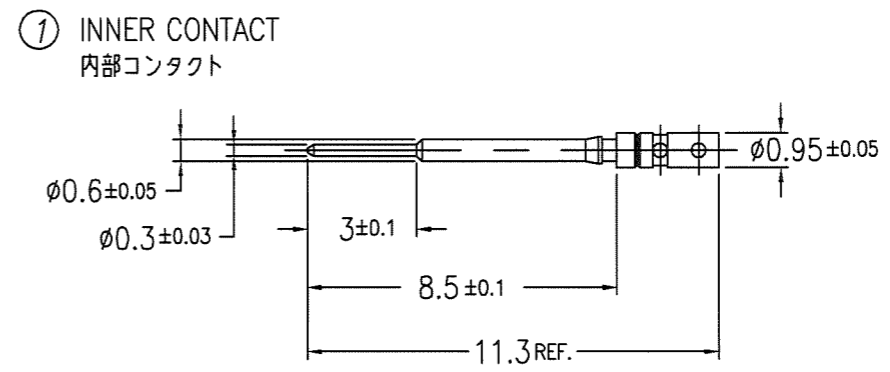
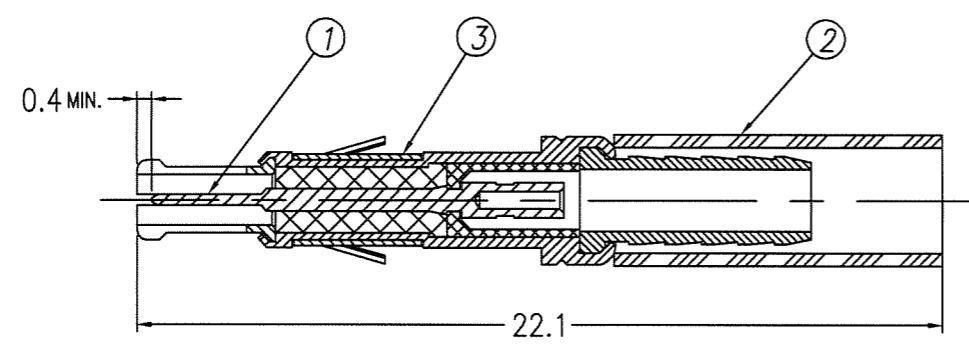
③ CRIMP SLEEVE  
クリンプスリーブ



mat'l. code				surface	tolerance	projection	product family	CODE
---				ISO 1302	ISO 406 ISO 1101		METRAL	JP
ltr	description	ecn no	dr	date	tolerances unless otherwise specified	MM	title METRAL MINI COAX MALE CONTACT KIT メトラルミニ同軸メールコンタクトキット	sheet 3 of 85953 A3
A	REVISED	J90334	Y.K	9/7/99	0.X ±0.2			
B	REVISED	J00062	Y.K	1/20/00	0.XX ±0.2			
C	REVISED	J00331	Y.K	5/10/00	0.XXX ±0.2	scale 5:1	dwg no	type
D	REVISED	J03-0172	Y.K	4/10/03	dr	Y.KODAIRA	9/7/99	Customer Drawing
E	REVISED	J05-0676	T.S	10/21/05	enr	S.OKUDAIRA	1/22/07	
F	REVISED	J07-0039	S.O	1/22/07	chr	R. Shoji	1/22/07	
sheet index				revision sheet	appd		S. Okudaira 1/22/07	
								Rev. F

No.	DESCRIPTION 呼称	QTY. 数量	MATERIAL 材料	PLATING メッキ	No.	DESCRIPTION 呼称	MATERIAL 材料	PLATING メッキ
①	INNER CONTACT 内部コンタクト	1	BERYLLIUM COPPER ベリリウム銅	Au 1.27μm MIN. (for -003) Au 0.8μm MIN. (for -103)	②a	OUTER CONTACT 外部コンタクト	BERYLLIUM COPPER ベリリウム銅	Au 1.27μm MIN. (for -003) Au 0.8μm MIN. (for -103)
②	BODY ボディ	1			②b	SPRING CLIP クリップ	BERYLLIUM COPPER ベリリウム銅	Ni 1.27μm MIN.
③	CRIMP SLEEVE クリンプスリーブ	1	BRASS 黄銅	Au 0.05μm MIN. (for -003) Ni 1.27μm MIN. (for -103)	②c	FRONT INSULATOR フロントインシュレータ	PTFE	
85953-x03		CABLE : RG179B/U			②d	REAR INSULATOR リアインシュレータ	PTFE	
85953-x03LF					②e	SLEEVE スリーブ	BRASS 黄銅	Au 0.05μm MIN.
					②f	FERRULE フェルルール	BRASS 黄銅	Au 0.05μm MIN.

NOTE  
 ・ FOR LEAD FREE P/N, THE PRODUCT MEET EUROPEAN UNION DIRECTIVES AND OTHER COUNTRY REGULATIONS AS DESCRIBED IN GS-22-008  
 ・ THE PRODUCT IS NOT INTENDED TO BE EXPOSED TO A MANUFACTURING SOLDER PROCESS.  
 注記  
 ・ "LF"の付いた型番製品は、GS-22-008に記載されたヨーロッパ連合指令と他国の規制に適合しています  
 ・ この製品は、はんだ付けの工程を必要としない。



mat'l. code ---				surface ISO 1302 ✓	tolerance ISO 406 ISO 1101	projection MM	product family METRAL	CODE JP
ltr	description	ecn no	dr	date	tolerances unless otherwise specified		title METRAL MINI COAX MALE CONTACT KIT メタルミニ同軸メールコンタクトキット	sheet 4 of 85953
A	REVISED	J90334	Y.K	9/7/'99	angles	linear		
B	REVISED	J00062	Y.K	1/20/'00	0°±2'	0.X ±0.2	scale 5:1	size A3
C	REVISED	J00331	Y.K	5/10/'00		0.XX ±0.2		
D	REVISED	J03-0172	Y.K	4/10/'03	dr	0.XXX ±0.2		
E	REVISED	J05-0676	T.S	10/21/'05	enr			
F	REVISED	J07-0039	S.O	1/22/'07	chr			
					appd			
sheet index	revision sheet						type Customer Drawing	Rev. F

FCJ  
 FCconnect.com  
 Copyright FCJ.

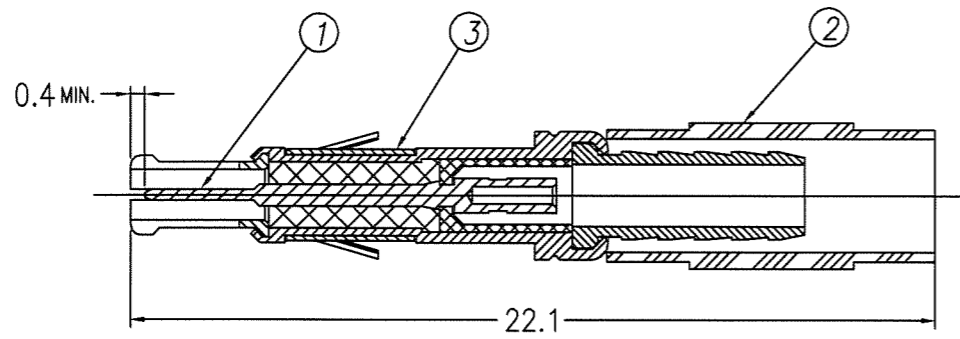
No.	DESCRIPTION 呼称	QTY. 数量	MATERIAL 材料	PLATING メッキ	No.	DESCRIPTION 呼称	MATERIAL 材料	PLATING メッキ
①	INNER CONTACT 内部コンタクト	1	BERYLLIUM COPPER ベリリウム銅	Au 1.27μm MIN. (for -004) Au 0.8μm MIN. (for -104)	②a	OUTER CONTACT 外部コンタクト	BERYLLIUM COPPER ベリリウム銅	Au 1.27μm MIN. (for -004) Au 0.8μm MIN. (for -104)
②	BODY ボディ	1			②b	SPRING CLIP クリップ	BERYLLIUM COPPER ベリリウム銅	Ni 1.27μm MIN.
③	CRIMP SLEEVE クリンプスリーブ	1	BRASS 黄銅	Au 0.05μm MIN. (for -004) Ni 1.27μm MIN. (for -104)	②c	FRONT INSULATOR フロントインシュレータ	PTFE	
85953-x04		CABLE : 1.5C-xxx			②d	REAR INSULATOR リアインシュレータ	PTFE	
85953-x04LF					②e	SLEEVE スリーブ	BRASS 黄銅	Au 0.05μm MIN.
					②f	FERRULE フェルル	BRASS 黄銅	Au 0.05μm MIN.

**NOTE**

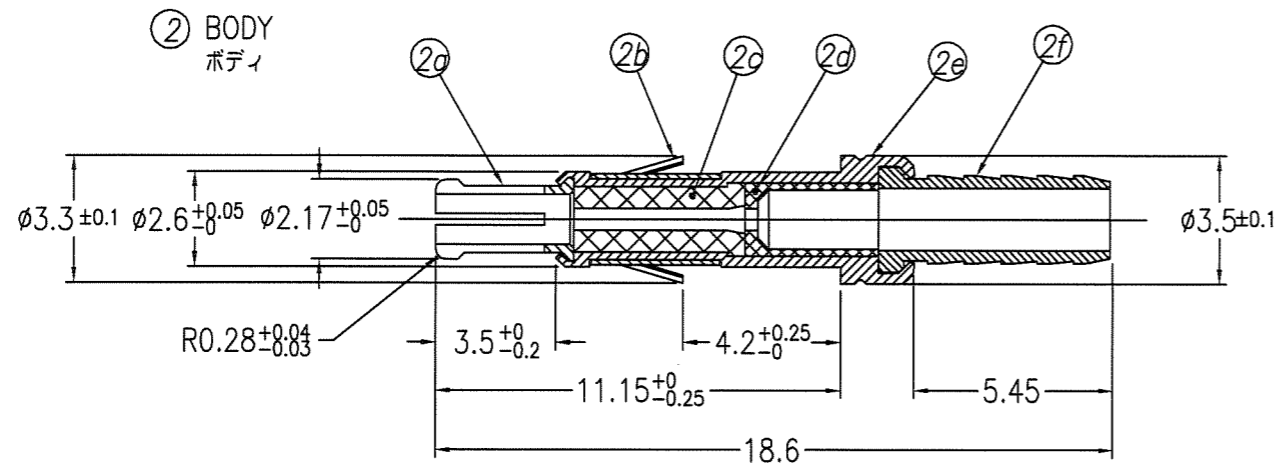
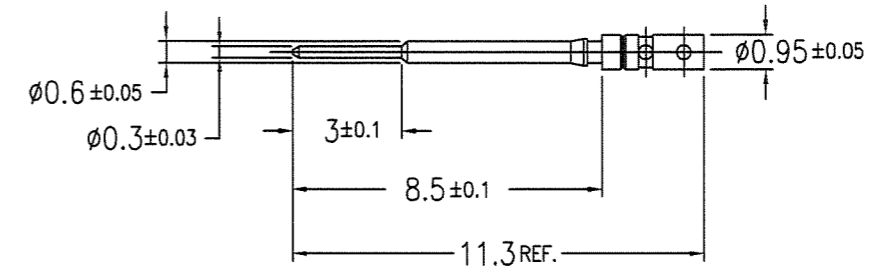
FOR LEAD FREE P/N, THE PRODUCT MEET EUROPEAN UNION DIRECTIVES AND OTHER COUNTRY REGULATIONS AS DESCRIBED IN GS-22-008  
 THE PRODUCT IS NOT INTENDED TO BE EXPOSED TO A MANUFACTURING SOLDER PROCESS.

**注記**

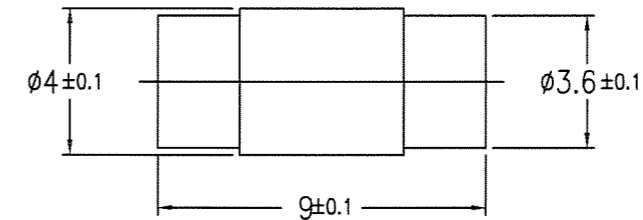
"LF"の付いた型番製品は、GS-22-008に記載されたヨーロッパ連合指令と他国の規制に適合しています  
 この製品は、はんだ付けの工程を必要としない。



① INNER CONTACT  
内部コンタクト



③ CRIMP SLEEVE  
クリンプスリーブ

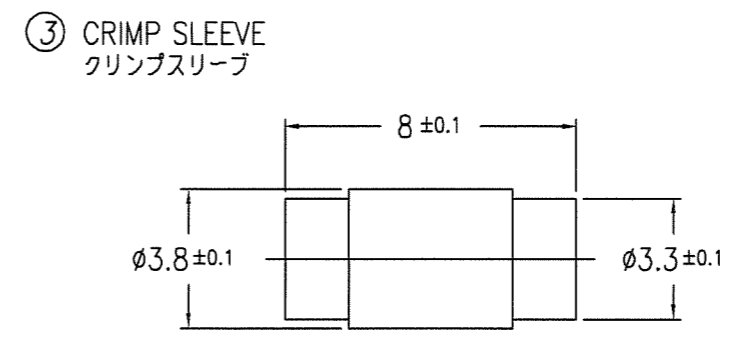
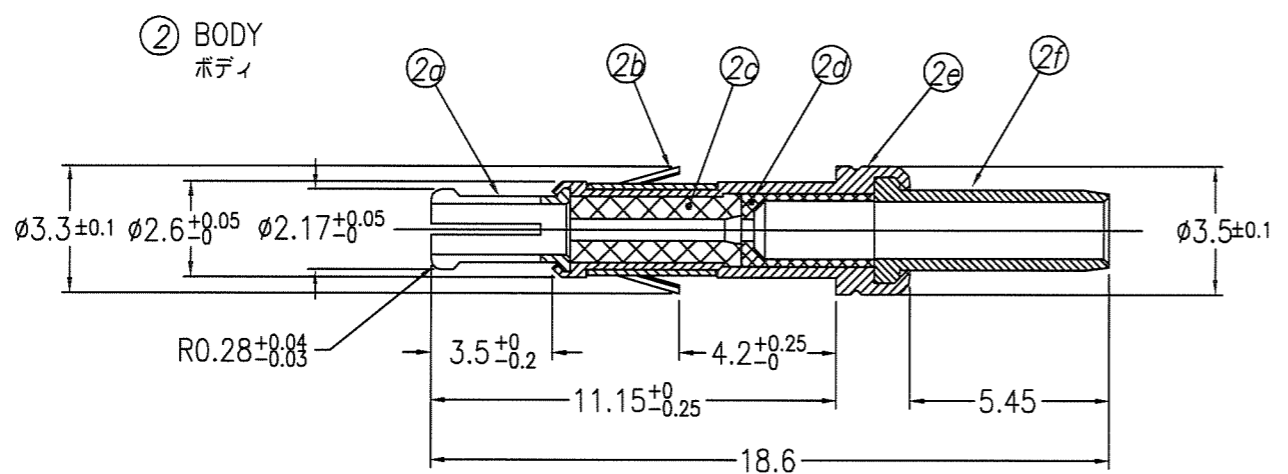
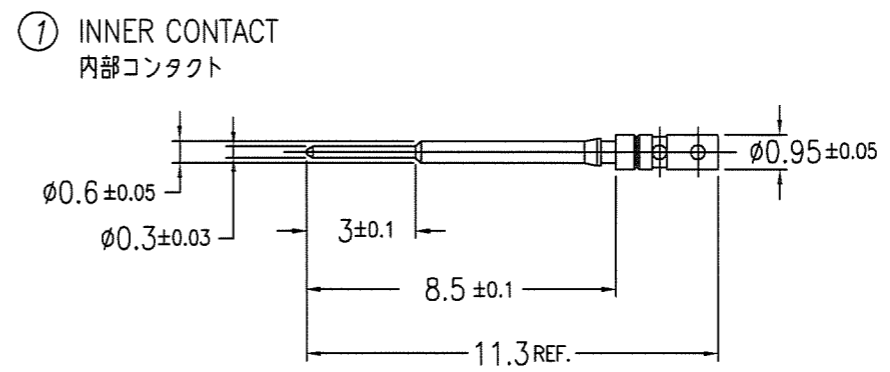
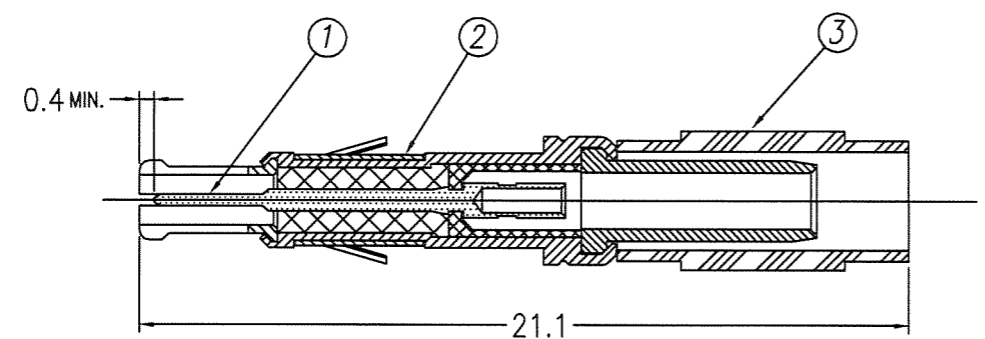


mat'l. code ---				surface ISO 1302 ✓		tolerance ISO 406 ISO 1101		projection		product family METRAL		CODE JP
ltr	description	ecn no	dr	date	tolerances unless otherwise specified			MM		title		
A	REVISED	J00062	Y.K	1/20/'00	angles	linear	0.X ±0.2			METRAL MINI COAX MALE CONTACT KIT		
B	REVISED	J00331	Y.K	5/10/'00	0°±2'		0.XX ±0.2			メタルミニ同軸メールコンタクトキット		
C	REVISED	J03-0172	Y.K	4/10/'03			0.XXX ±0.2	scale 5:1		dwg no sheet 5 of size		
D	REVISED	J05-0676	T.S	10/21/'05	dr	Y.KODAIRA	1/20/'00	FCJ		85953 A3		
E	REVISED	J07-0039	S.O	1/22/'07	enr	S.OKUDAIRA	1/22/'07			type Customer Drawing		
					chr	R. Shirogi	1/22/'07			Rev. E		
					app	S. Ueda	1/22/'07					
sheet index	revision sheet											

No.	DESCRIPTION 呼称	QTY. 数量	MATERIAL 材料	PLATING メッキ	No.	DESCRIPTION 呼称	MATERIAL 材料	PLATING メッキ
①	INNER CONTACT 内部コンタクト	1	BERYLLIUM COPPER ベリリウム銅	Au 1.27μm MIN. (for -005) Au 0.8μm MIN. (for -105)	②a	OUTER CONTACT 外部コンタクト	BERYLLIUM COPPER ベリリウム銅	Au 1.27μm MIN. (for -005) Au 0.8μm MIN. (for -105)
②	BODY ボディ	1			②b	SPRING CLIP クリップ	BERYLLIUM COPPER ベリリウム銅	Ni 1.27μm MIN.
③	CRIMP SLEEVE クリンプスリーブ	1	BRASS 黄銅	Au 0.05μm MIN. (for -005) Ni 1.27μm MIN. (for -105)	②c	FRONT INSULATOR フロントインシュレーター	PTFE	
85953-x05		CABLE : 1.5DS-PBP (SUMITOMO)			②d	REAR INSULATOR リアインシュレーター	PTFE	
85953-x05LF					②e	SLEEVE スリーブ	BRASS 黄銅	Au 0.05μm MIN.
					②f	FERRULE フェルルール	BRASS 黄銅	Au 0.05μm MIN.

NOTE  
 ・ FOR LEAD FREE P/N, THE PRODUCT MEET EUROPEAN UNION DIRECTIVES AND OTHER COUNTRY REGULATIONS AS DESCRIBED IN GS-22-008  
 ・ THE PRODUCT IS NOT INTENDED TO BE EXPOSED TO A MANUFACTURING SOLDER PROCESS.

注記  
 ・ "LF"の付いた型番製品は、GS-22-008に記載されたヨーロッパ連合指令と他国の規制に適合しています  
 ・ この製品は、はんだ付けの工程を必要としない。

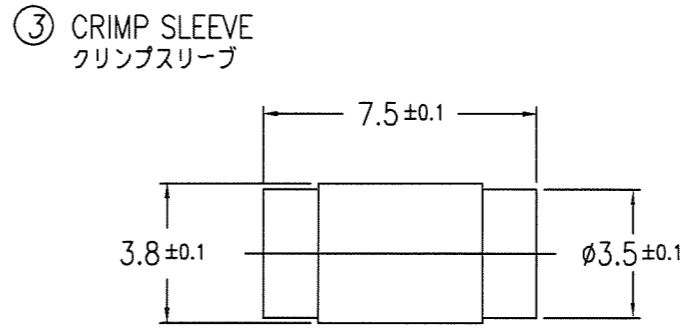
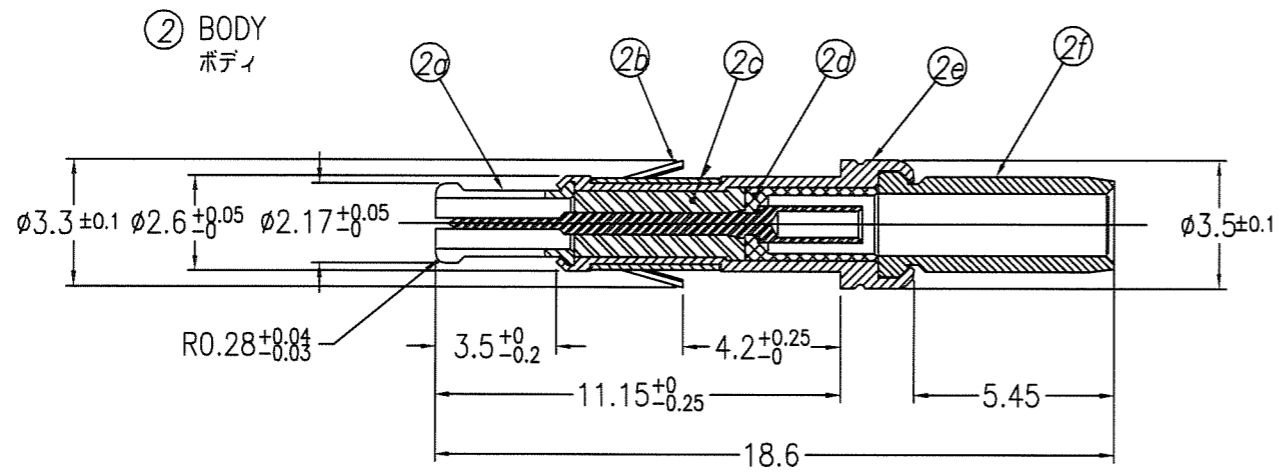
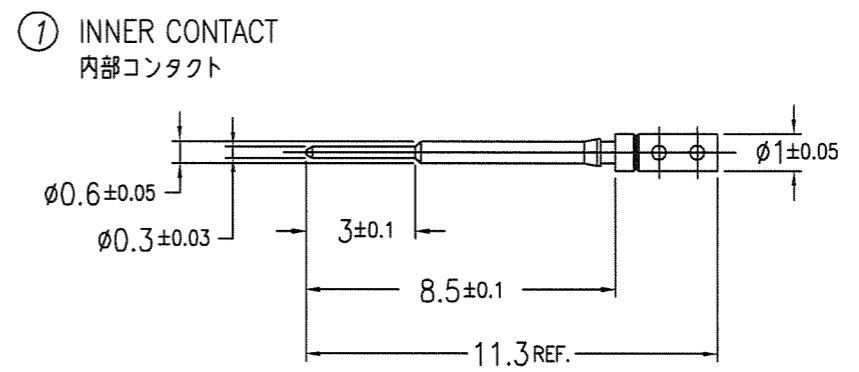
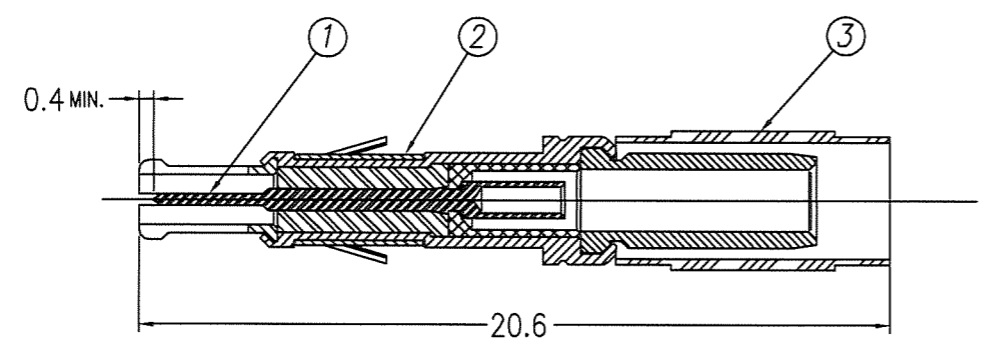


mat'l. code ---				surface ISO 1302 ✓		tolerance ISO 406 ISO 1101		projection		product family METRAL		CODE JP
itr description ecn no dr date				tolerances unless otherwise specified		linear		MM		title		
A	REVISED	J20249	Y.K	5/17/02	0.X ±0.2		MM		METRAL MINI COAX MALE CONTACT KIT			
B	REVISED	J03-0172	Y.K	4/10/03	0.XX ±0.2		MM		メタルミニ同軸メールコンタクトキット			
C	REVISED	J05-0676	T.S	10/21/05	0.XXX ±0.2		scale 5:1		dwg no sheet 6 of size			
D	REVISED	J07-0039	S.O	1/22/07	dr Y.KODAIRA 5/17/02		FCJ		85953 A3			
				enr S.OKUDAIRA 1/22/07						type Customer Drawing		
				chr R. Shoji 4/22/07						Rev. D		
				appd S. Okada 1/22/07								
sheet index		revision sheet										

No.	DESCRIPTION 呼称	QTY. 数量	MATERIAL 材料	PLATING メッキ	No.	DESCRIPTION 呼称	MATERIAL 材料	PLATING メッキ
①	INNER CONTACT 内部コンタクト	1	BERYLLIUM COPPER ベリリウム銅	Au 1.27μm MIN. (for -006) Au 0.8μm MIN. (for -106)	②a	OUTER CONTACT 外部コンタクト	BERYLLIUM COPPER ベリリウム銅	Au 1.27μm MIN. (for -006) Au 0.8μm MIN. (for -106)
②	BODY ボディ	1			②b	SPRING CLIP クリップ	BERYLLIUM COPPER ベリリウム銅	Ni 1.27μm MIN.
③	CRIMP SLEEVE クリンプスリーブ	1	BRASS 黄銅	Au 0.05μm MIN. (for -006) Ni 1.27μm MIN. (for -106)	②c	FRONT INSULATOR フロントインシュレーター	PTFE	
85953-x06		CABLE : 1.5D-xxx, 1.5DS-xxx			②d	REAR INSULATOR リアインシュレーター	PTFE	
85953-x06LF					②e	SLEEVE スリーブ	BRASS 黄銅	Au 0.05μm MIN.
					②f	FERRULE フェルール	BRASS 黄銅	Au 0.05μm MIN.

NOTE  
 · FOR LEAD FREE P/N, THE PRODUCT MEET EUROPEAN UNION DIRECTIVES AND OTHER COUNTRY REGULATIONS AS DESCRIBED IN GS-22-008  
 · THE PRODUCT IS NOT INTENDED TO BE EXPOSED TO A MANUFACTURING SOLDER PROCESS.

注記  
 · "LF"の付いた型番製品は、GS-22-008に記載されたヨーロッパ連合指令と他国の規制に適合しています  
 · この製品は、はんだ付けの工程を必要としない。



mat'l. code ---				surface ISO 1302 ✓	tolerance ISO 406 ISO 1101	projection MM	product family METRAL	CODE JP
ltr	description	ecn no	dr	date	tolerances unless otherwise specified	MM	title METRAL MINI COAX MALE CONTACT KIT メタルミニ同軸メールコンタクトキット	sheet 7 of 85953 A3
A	RELEASED	J03-0172	Y.K	4/10/03	0.X ±0.2			
B	REVISED	J05-0676	T.S	10/21/05	0.XX ±0.2			
C	REVISED	J07-0039	S.O	1/22/07	0.XXX ±0.2	scale 5:1	dwg no 85953	type Customer Drawing
sheet index		revision sheet		dr	Y.KODAIRA	4/10/03	FCJ	Rev. C
				enr	S.OKUDAIRA	1/22/07		
				chr	R. Shiroki	1/22/07		
				appd	S. Dandan	1/22/07		